

FSP 100 – Telefonadapter

Technische Hinweise für Variante B

Beschreibung

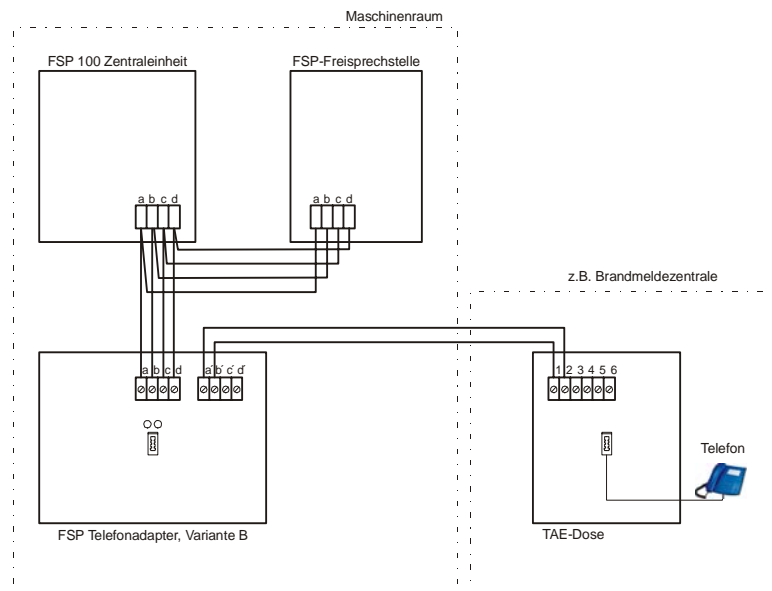
Der Telefonadapter dient dem Anschluss eines analogen Telefonapparates an die Feuerwehrsprechstelle FSP 100. Auf Grund verschiedenster Anforderungen ist der Adapter inzwischen in mehreren Varianten erhältlich.

Die Variante B ist zum parallelen Anschluß zu einer der Freisprechstellen vorgesehen, und ermöglicht damit einem Telefonapparat die Beteiligung am Sprechverkehr.

Installation

Zur Vermeidung von Störungen muss der Telefonadapter möglichst nahe beim Hauptverteiler installiert werden. Somit ist die 4-adrige Anschlußleitung zu den Klemmen abcd möglichst kurz. Vom Telefonadapter führt dann eine 2-adrige geschirmte Leitung von den Klemmen a-b bis zur TAE-Dose.

Die bereits am Telefonadapter vorhandene TAE-Buchse dient in diesem Fall nur Testzwecken z.B. bei der Installation, und sollte ansonsten unbenutzt bleiben.



Betrieb

Nach erfolgter Installation und Überprüfung aller Verbindungen kann die Feuerwehrsprechstelle eingeschaltet werden. Die gelbe Leuchtdiode am Telefonadapter muss leuchten, und zeigt das Vorhandensein der Versorgungsspannung über die Klemmen c-d an (ca. 18 V). Wird der über den Telefonadapter angeschlossene Telefonapparat abgehoben, leuchtet zusätzlich die grüne Leuchtdiode.

Hinweis zum verwendeten Telefonapparat

Da keinerlei Verstärker im Sprechkreis verwendet werden, kann eine mangelnde Lautstärke nur durch ein hochwertiges Telefon (z.B. mit Zusatzstromversorgung) ausgeglichen werden.

Stand: 12. Mai 2005

