

DE



Telegärtner
Elektronik GmbH

HBN-Bedienteil



Montage- und Bedienungsanleitung

WICHTIGE SICHERHEITSHINWEISE

BITTE DIESE BEDIENUNGSANLEITUNG BEIM GERÄT AUFBEWAHREN.

Diese Anleitung beinhaltet wichtige Anweisungen, welche bei der Montage und Konfiguration des Gerätes unbedingt zu beachten sind.

Bitte lesen Sie alle Anweisungen aufmerksam durch, bevor Sie mit den Arbeiten beginnen und bewahren Sie diese Anleitung für spätere Arbeiten auf.

Der Gesetzgeber fordert, dass wir Ihnen wichtige Hinweise für Ihre Sicherheit geben und Sie darauf hinweisen, wie Sie Schäden am Gerät und an anderen Einrichtungen vermeiden.

Telegärtner Elektronik GmbH haftet nicht für Schäden, die aus fahrlässiger oder vorsätzlicher Missachtung der Anweisungen in dieser Anleitung entstehen!

- Lassen Sie keine Flüssigkeit in das Innere des Bedienteils eindringen. Elektrische Schläge oder Kurzschlüsse können die Folge sein.
- Verlegen Sie die Anschlussleitungen unfallsicher!
- Schützen Sie das Gerät vor Staub, aggressiven Flüssigkeiten und Dämpfen.
- Bei Gewitter dürfen die Anschlussleitungen nicht installiert oder angeschlossen werden.

TECHNISCHER SUPPORT

Falls Sie Schwierigkeiten mit der Inbetriebnahme oder Programmierung des Produktes haben, stehen Ihnen unsere erfahrenen Mitarbeiter des technischen Supports zur Verfügung.

Montag - Donnerstag von 07.00 - 16.30 Uhr

Freitag von 07.00 - 13.00 Uhr

E-Mail: service@telegaertner-elektronik.de

Telefon: +49 7951 488 9200

URHEBERRECHT

Für diese Dokumentation behalten wir uns alle Rechte vor; dies gilt insbesondere für den Fall der Patentierung oder Gebrauchsmustereintragung. Weder die gesamte Dokumentation noch Teile aus ihr dürfen manuell oder auf sonstige Weise ohne unsere ausdrückliche schriftliche Genehmigung verändert oder in eine beliebige Sprache oder Computersprache jedweder Form mit jeglichen Mitteln übersetzt werden. Dies gilt für elektronische, mechanische, optische, chemische und alle anderen Medien. In dieser Dokumentation verwendete Warenbezeichnungen und Firmennamen unterliegen den Rechten der jeweils betroffenen Firmen.

Copyright 2015 Telegärtner Elektronik GmbH

Hofäckerstraße 18

74564 Crailsheim

ESD WARNUNG



Sie könnten elektrostatisch aufgeladen sein.

Vor Öffnen des Gehäuses und Arbeiten an der Verkabelung müssen Sie sich durch Berühren von geerdeten Metallteilen entladen, um Schäden am Gerät zu vermeiden.

Inhaltsverzeichnis

1.	Aufbau und Funktion	
1.1	Allgemein	4
1.2	Lieferumfang	4
1.3	Bestimmungsgemäßer Gebrauch	4
1.4	Produktmerkmale	4
2.	Gerätebeschreibung	
2.1	Anschlüsse HBN-Bedienteil	5
2.2	Anschlüsse Netzteil	5
2.3	Systemübersicht / Blockschaltbild	6
3.	Montage und Installation	
3.1	Montage	6
3.2	Zeichnungen	7
3.3	Installation	9
4.	Inbetriebnahme	
4.1	Kameraeinstellung	11
4.2	Konfigurationsmenü	11
5.	Technische Daten	
6.	Rechtliche Hinweise	
6.1	Allgemeine Bemerkungen über unsere Produkte und über diese Anleitung	14
6.2	Informationen zum Produkt-Haftungsgesetz	14

1. Aufbau und Funktion

1.1 Allgemein

Vielen Dank, dass Sie sich für unser visuelles Notrufsystem für hörgeschädigte Menschen (HBN) entschieden haben. Über das visuelle Notrufsystem HBN können Menschen mit einer Hör- oder Sprachschädigung in Notsituationen ganz einfach Hilfe anfordern.

Das zentrale Element des Systems ist der in der Aufzugskabine installierte Touchscreen, über den die Kommunikation mehrsprachig stattfinden kann.

1.2 Lieferumfang

- HBN Bedienteil
- Netzteil
- BNC Winkeladapter
- Tableauanschlußkabel
- Beipack mit Montagematerial

1.3 Bestimmungsgemäßer Gebrauch

- Das HBN-Bedienteil darf nur zum Anschluss an das Mobilfunk-Gateway GSM 120 XT der Firma Telegärtner Elektronik GmbH verwendet werden.
- Zum Betrieb des Mobilfunk-Gateways darf nur die mitgelieferte SIM-Karte verwendet werden.
- Zur Überbrückung von Stromausfällen wird empfohlen, dass das HBN-Bedienteil über eine ausreichende Akkupufferung (z.B. Notstromversorgung HBN, Art. Nr. 601930) verfügt.

1.4 Produktmerkmale

Das System ergänzt den üblichen Notruf und kommuniziert mit Passagieren über einen Bildschirm, auf dem Fragen eingeblendet werden und über dessen berührungsempfindliche Oberfläche die vorgegebenen Antworten ausgewählt werden können.

Die Kommunikation ist mehrsprachig und kann anhand von Flaggensymbolen ausgewählt werden, ohne dass das Leitstellenpersonal selbst die jeweilige Sprache beherrschen muss; die Übersetzung macht das intelligente System automatisch.

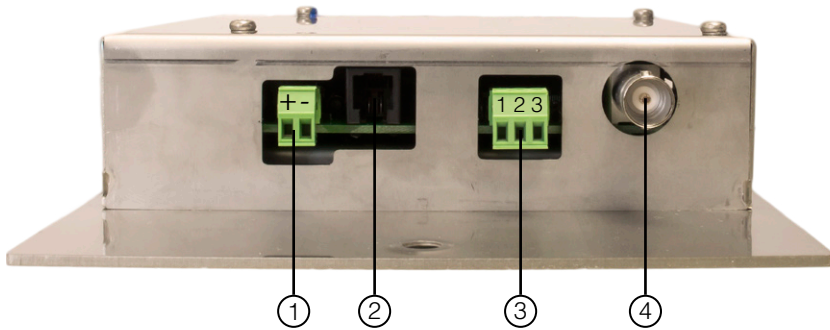
Eine optional anschließbare Kamera ergänzt das HBN sinnvoll und macht dank Bildübertragung zur Leitzentrale eine schlüssige Beurteilung der Situation in der Kabine möglich.

Das Mobilfunk-Gateway GSM 120 XT verbindet das HBN-Bedienteil über eine intelligente Anbindung mit dem Mobilfunknetz und gewährleistet damit eine jahrzehntelange Verfügbarkeit der Übertragungstechnik.

- Leichtes intuitives Bedienen, einfache Fragen, Antworten und Informationen und die genaue Auskunft über Hilfsmaßnahmen tragen zum hohen Komfort des Systems bei.
- Die mehrsprachige Kommunikationsmöglichkeit ist auch für hörende Personen hilfreich, welche die Landessprache nicht beherrschen.
- Die Bildübertragung zur Notrufleitzentrale ermöglicht eine genaue Einschätzung der Lage in der Kabine. Die Kamera ist nur bei einem Notruf aktiv, sie ermöglicht schnelles Erkennen von Fehlalarmen und hat zudem eine abschreckende Wirkung gegen Vandalismus.
- Betrieb von maximal drei HBN-Bedienteilen an einem GSM 120 XT.

2. Gerätebeschreibung

2.1 Anschlüsse HBN-Bedienteil



1. Anschluss der Spannungsversorgung
12 - 24V DC

2. Anschluss für Tableaukabel

3. XT-Busanschluß
Klemme 1 = A-Ader
Klemme 2 = B-Ader
Klemme 3 = GND

4. BNC-Videoanschluß für Kamera

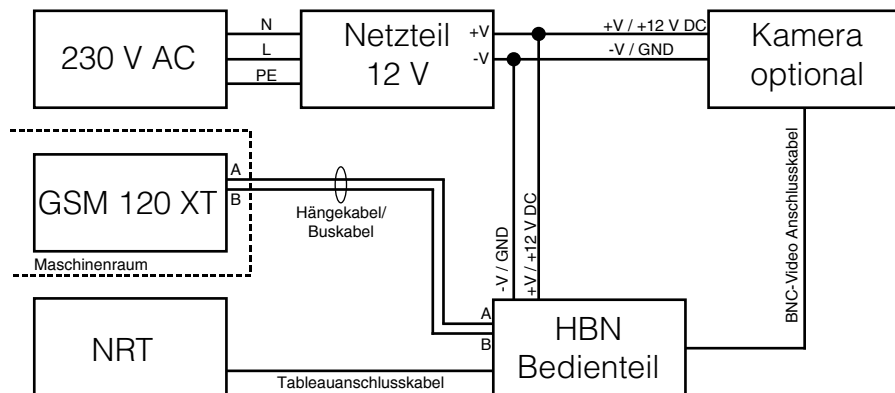
2.2 Anschlüsse Netzteil



1. Ausgang Versorgungsspannung für Bedienteil 12 V DC

2. Netzversorgung 230 V AC

2.3 Systemübersicht / Blockschaubild



3. Montage und Installation

ACHTUNG



Vor allen Installationsarbeiten an den Anschlussklemmen und den daran angeschlossenen Kabeln trennen Sie unbedingt das HBN-Bedienteil von der Versorgungsspannung.

Verbinden Sie das HBN-Bedienteil erst wieder mit der Versorgungsspannung, wenn Sie alle Installationsarbeiten beendet haben.

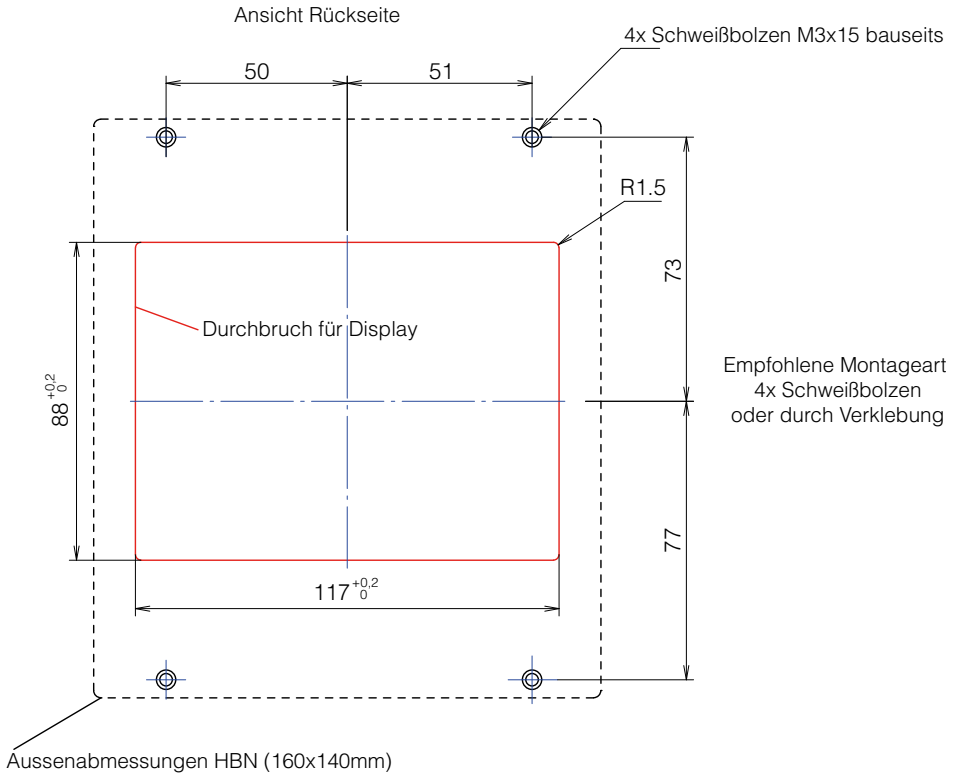
3.1 Montage

Montieren Sie das HBN-Bedienteil an einem geeigneten Ort in der Aufzugskabine, der die folgenden Kriterien erfüllt:

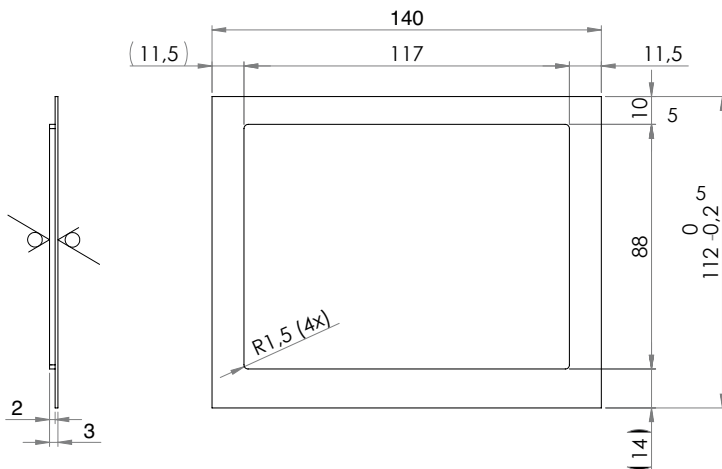
- Achten Sie auf eine gute Erreichbarkeit des Touch-Bildschirms für Rollstuhlfahrer und Kinder
- Verlegen Sie die Zuleitungen der Stromversorgung möglichst getrennt von der Kommunikationsleitung der Kamera und der Zuleitung zum GSM 120 XT.

3.2 Zeichnungen

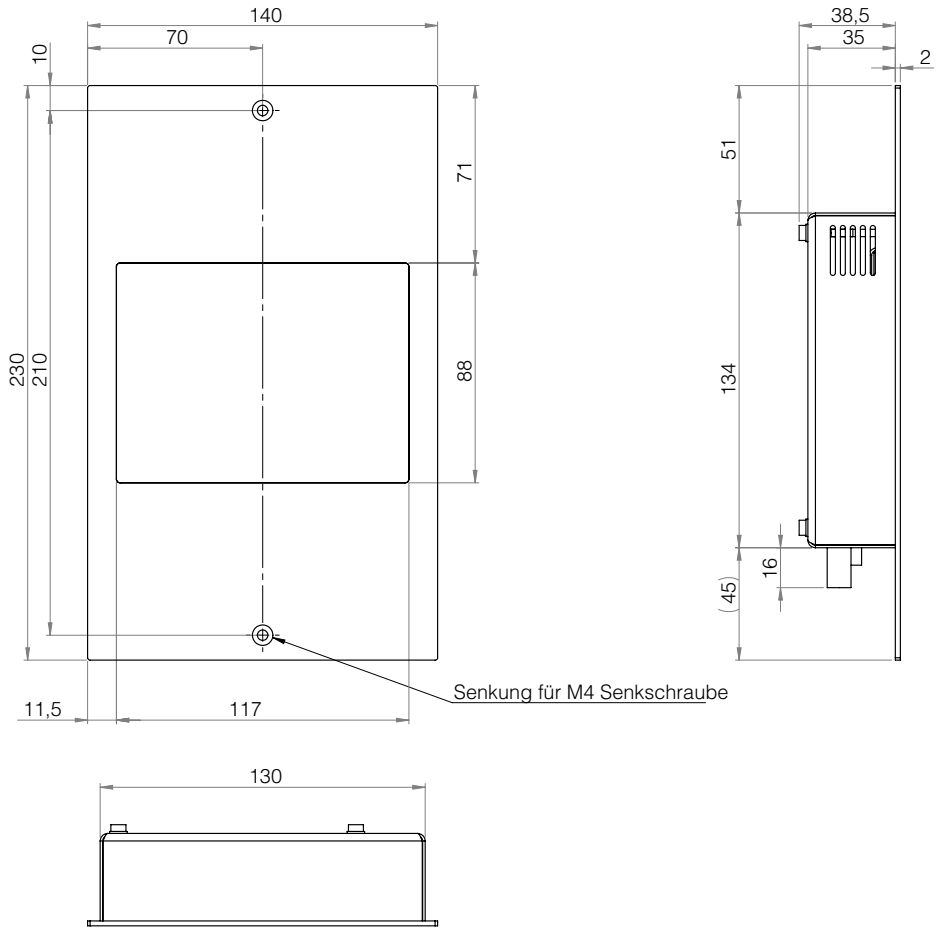
HBN-Bedienteil zur Hinterbaumontage



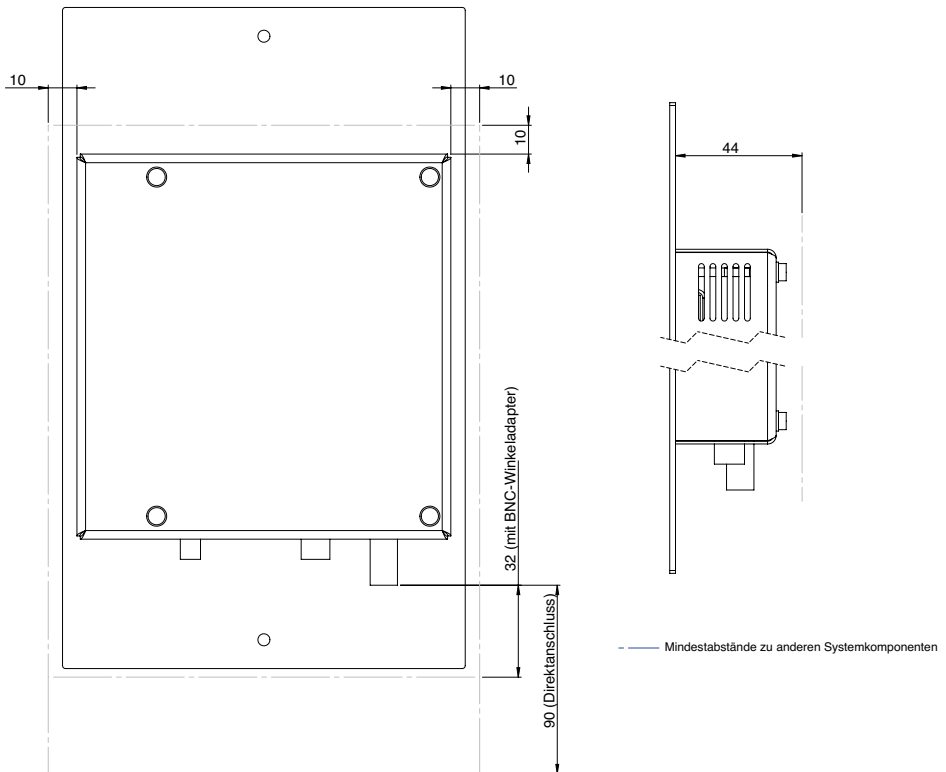
Displayabdeckung HBN Hinterbaumontage



HBN-Bedienteil mit VA-Blende Vorder- und Seitenansicht



HBN-Bedienteil mit VA-Blende Rückansicht



3.3 Installation

1. HBN-Bedienteil an der dafür vorgesehenen Position in der Aufzugskabine und nach den entsprechenden Zeichnungen montieren.
2. Gegebenenfalls die mitgelieferte Kamera in der Aufzugskabine nach Anleitung montieren.
3. Mitgeliefertes Netzteil (Eingang 230 V AC / Ausgang 12 V DC) an geeigneter Stelle (Klemmkasten Kabinendach, o. ä.) montieren.
4. Ausgehend vom Netzteil jeweils ein 2-poliges Versorgungskabel mit ausreichendem Querschnitt zum HBN-Bedienteil und der Kamera verlegen. Am Netzteil die verlegten Kabel mit den Klemmen +V und -V verbinden. Die Klemme +V entspricht der positiven Ausgangsspannung von +12V DC.

5. Zwischen der Kamera und dem HBN-Bedienteil das zu der Kamera mitgelieferte BNC-Video Kabel verlegen und kameraseitig mit dem dafür vorgesehenen BNC-Stecker verbinden.
6. Zum Anschluss der Versorgungsspannung am HBN-Bedienteil die beiden Adern auf dem mitgelieferten 2-poligen Stecker auflegen. Stecker noch nicht einstecken.



7. Zum Anschluss der Busleitung werden die zwei Adern „A“ und „B“ des Buskabels auf den 3-poligen Stecker aufgelegt. Pin 3 des Steckers bleibt unbelegt. Die Schirmung des Steckers wird auf Seiten des Bedienteils nicht aufgelegt. Es sollte ein Kabel mit verdrehten Leitungen und 120 Ohm Wellenwiderstand (CAN-Bus Kabel) verwendet werden.



8. BNC-Video kabel und Buskabel mit dem HBN-Bedienteil verbinden.
9. Optional: Bei Verwendung der „Bitte warten / Bitte sprechen“ Anzeige des HBN-Bedienteils muss zusätzlich das Tableauekabel, Art. Nr. 601446, zwischen dem HBN-Bedienteil und dem Notrufgerät verlegt und eingesteckt werden.
10. Netzteil eingangsseitig mit einer geeigneten, dreiadrigen Netzzuleitung mit der Netzspannung verbinden (N / L / PE).
11. Abschließend den 2-poligen Steckverbinder mit dem HBN-Bedienteil verbinden.

4. Inbetriebnahme

Nach Anlegen der Versorgungsspannung am HBN-Bedienteil beginnt die Initialisierung des Gerätes. Sollten während der Initialisierung oder dem laufenden Betrieb Störungen auftreten, kann durch kurzzeitiges Trennen der Versorgungsspannung jederzeit ein Neustart durchgeführt werden.

Die Inbetriebnahme des HBN-Bedienteils war erfolgreich, wenn auf dem Bedienteil der nachfolgende Inhalt dargestellt wird und die Displaysprache über die Flaggensymbole geändert werden kann.



4.1 Kameraeinstellung

Um die Ausrichtung und Funktion der Kamera zu überprüfen, kann innerhalb der ersten fünf Minuten nach Anlegen der Versorgungsspannung, durch Berühren des markierten Bereichs im Display, ein aktuelles Kamerabild abgerufen und dargestellt werden. Dieser Vorgang kann während der ersten fünf Minuten mehrmals wiederholt werden und durch kurzes Trennen der Spannungsversorgung vom Bedienteil jederzeit erneut gestartet werden.



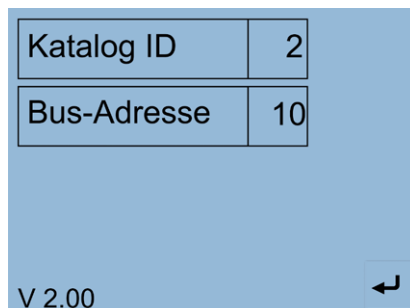
Nach erfolgter Ausrichtung kann durch Umschalten der aktuell ausgewählten Sprache über die Flaggensymbole, der Bildschirminhalt zurückgesetzt werden. Das zuletzt angezeigte Kamerabild ist danach nicht mehr auf dem Bedienteildisplay zu sehen.

4.2 Konfigurationsmenü

Der Einstieg in das Konfigurationsmenü kann innerhalb der ersten 5 Minuten nach Anlegen der Versorgungsspannung, durch Berühren des markierten Bildschirmbereiches aufgerufen werden:



Sie erhalten nun folgende Bildschirmanzeige:



Katalog ID:

Die Katalog ID legt die Anzeige der gestellten Fragen und Info-Texte fest. Es besteht momentan die Auswahl zwischen Katalog ID 2 oder ID 3.

Bei ID 2 erfolgt die Anzeige aller Fragen und Info-Texte. Bei ID 3 werden die Fragen zum Thema Krankenwagen übersprungen.

Im Auslieferungszustand ist Katalog ID 2 eingestellt.

Bus-Adresse:

Über die Bus-Adresse wird das HBN-Bedienteil am XT-Bus identifiziert.

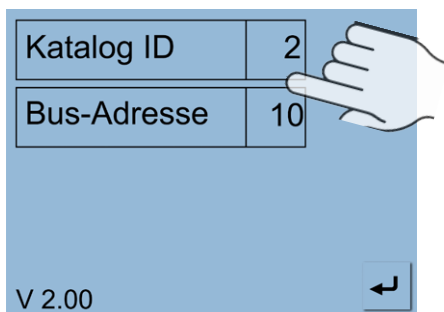
Befinden sich mehrere HBN-Bedienteile am XT-Bus, so müssen sich die Adressen unterscheiden. Es können maximal 3 HBN-Bedienteile am XT-Bus angeschlossen sein.

Der mögliche Einstellbereich für die Bus-Adresse reicht von 10 - 20.

Im Auslieferungszustand ist die Bus-Adresse 10 voreingestellt.

Konfiguration:

Die Einstellung der Werte erfolgt durch antippen der angezeigten Werte im Konfigurationsmenü.



Die Werte erhöhen sich pro Berührung um eins, wenn der maximal einstellbare Wert erreicht ist springt die Anzeige auf den Minimalwert zurück.

Um die eingestellten Werte dauerhaft zu speichern und um das Konfigurationsmenü zu verlassen, betätigen Sie die Schaltfläche ↩

5. Technische Daten

Bedienteil:	
Bildgröße	320 x 256, Diagonale 5,7"
Display	Farbiger Touchscreen, kapazitiv, 5,7"
Display-Auflösung	640 x 480 Pixel
Auflösung Kamerabild	320 x 256 Pixel
Kameraanschluss	BNC / 75 Ohm / 1 Vss
Allgemeine Daten:	
Betriebsspannung	12 - 24 V DC
Leistungsaufnahme	3 W
Daten-Bus	RS 485 / galvanisch getrennt
Schutzart	IP20
Betriebstemperatur	0° C - 40° C
Hinterbauvariante:	
Abmessungen	160 x 140 x 38
Gewicht	0,5 kg
Bedienteil mit VA-Blende:	
Abmessungen	230 x 140 x 38 mm
Gewicht	0,9 kg

6. Rechtliche Hinweise

6.1 Allgemeine Bemerkungen über unsere Produkte und über diese Anleitung

- Wir behalten uns das Recht vor, Änderungen die dem technischen Fortschritt dieses Produkts dienen, ohne vorhergehende Ankündigung durchzuführen. Auf Grund der stetigen Weiterentwicklung können Fotos oder Abbildungen in dieser Bedienungsanleitung vom gelieferten Produkt abweichen.
- Wir übernehmen keine Haftung für mögliche Schreibfehler, einschließlich der in technischen Angaben oder Abbildungen gemachten Angaben.

6.2 Informationen zum Produkt-Haftungsgesetz

- Alle unsere Produkte dürfen ausschließlich zum vorgesehenen Zweck verwendet werden. Im Zweifelsfall wenden Sie sich bitte an einen kompetenten Fachmann oder unsere Service-Abteilung.
- Alle über Fremdspannung versorgten Produkte (besonders bei 230V Netzspannung!) müssen unbedingt von der Versorgungsspannung getrennt werden, falls diese montiert oder geöffnet werden.
- Schäden (auch Folgeschäden), die durch Modifikationen unserer Produkte entstehen, sind von der Produkthaftung ausgeschlossen. Dies trifft ebenso für falsche Lagerung oder andere Umwelteinflüsse zu.
- Bei Arbeiten an 230V-Netzspannung und der Montage von Netz- oder Batteriebetriebenen Produkten müssen die einschlägigen Vorschriften unbedingt beachtet werden. Solche Arbeiten dürfen daher ausschließlich von einer erfahrenen Fachkraft ausgeführt werden.
- Dieses Produkt entspricht den zutreffenden technischen Vorschriften, gültig in der Bundesrepublik Deutschland und der EU.

© Copyright 2016 Telegärtner Elektronik GmbH, Deutschland.
Alle Rechte vorbehalten. Vervielfältigungen jeglicher Art bedürfen der
schriftlichen Zustimmung von Telegärtner Elektronik GmbH.

Stand:
15.09.2016

Telegärtner Elektronik GmbH
Hofäckerstraße 18
74564 Crailsheim
E-Mail:
info@telegaertner-elektronik.de
Internet:
www.telegaertner-elektronik.de
