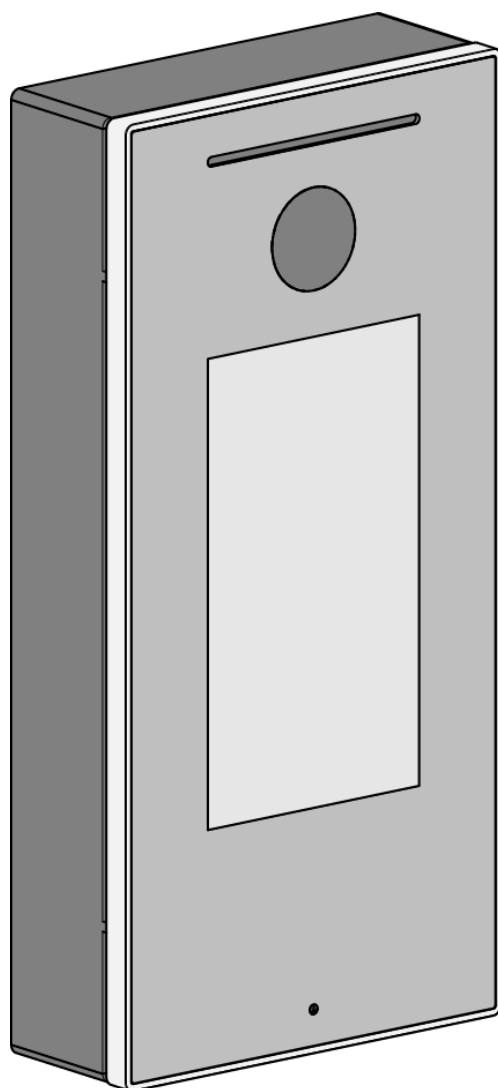


Montageanleitung

Türsprechanlage

DoorLine Touch XS IP



1 Vorbereitungen

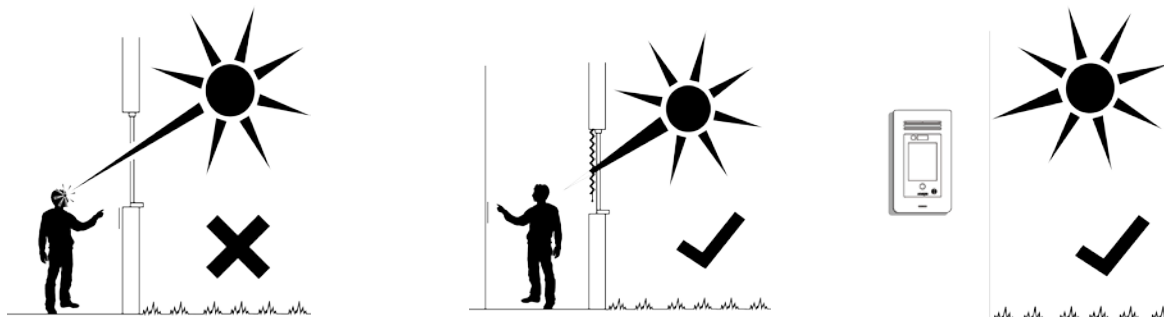
1.1 Lieferumfang

- DoorLine Touch XS IP inklusive Gehäuse in der bestellten Montageausführung
- 2 Entriegelungsbleche

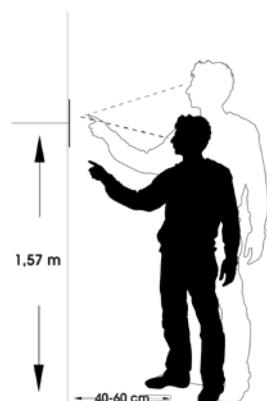
1.2 Standort

- Einsatz im Innen- und Außenbereich (-20°C bis +60°C Umgebungstemperatur).
- Das Gerät ist durch das Sonnenlicht ablesbare Display auch für den Einsatz bei hoher Helligkeit im Außenbereich geeignet. Ein direkter Einfall von Sonnenlicht in die Objektive (Morgen-/Abendsonne) ist zu vermeiden.

Auswahl Montageort:



Empfohlene Anbringungshöhe: ca. 1,57 m Mitte Gehäusekasten



1.3 Schnittstellen

Alle Anschlüsse befinden sich auf der rückseitig montierten Platine des Gerätes.

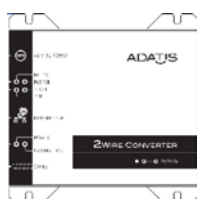
- Ethernet, Power over Ethernet



Ethernet-Verbindung über Ethernet Buchse herstellen.

Für Stromversorgung über Ethernet (PoE) einen PoE-fähigen Switch oder einen PoE-Injektor benutzen.

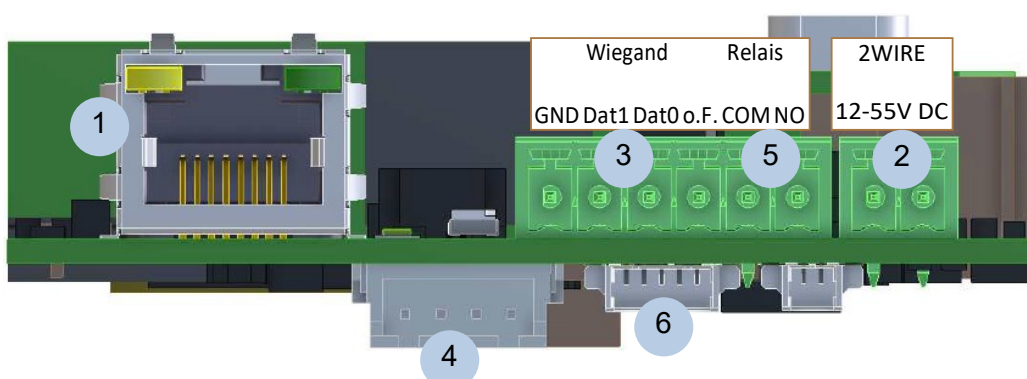
- 2Wire-Anschluss



Wurde das Gerät mit der 2Wire-Option bestellt, schließt man die beiden Drahtenden der 2Wire-Leitung an der 2Wire-Buchse an. Bei großen Entfernungen ist auf einen ausreichenden Leitungsquerschnitt zu achten.

Anschlüsse auf der Platine

1. Ethernet, 10/100BaseT mit RJ45-Buchse
2. 2-Draht-Buchse (bei Option 2-Draht Kit)
3. Wiegand
4. 2 x Trigger-Eingang
5. 1 x Relais - z. B. Türöffner
6. OEM-Option: RS485 oder UART Tx/Rx

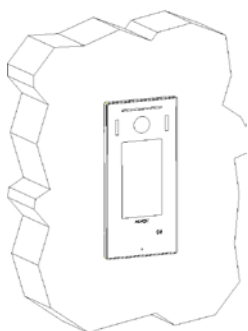


mit Sabotagekontakt (Außenanwendung): IN1 Sabotage o.F. GND
 ohne Sabotagekontakt (Innenanwendung): IN1 IN2 o.F. GND

Die Eingänge müssen für die Triggerfunktion auf Masse gezogen

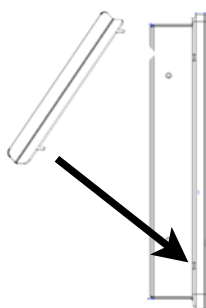
2 Wandanbringung

2.1 Unterputzmontage bei Innenanwendung



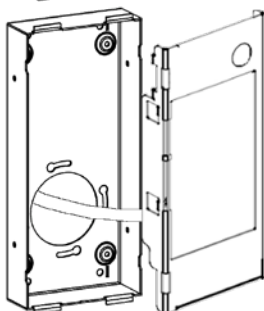
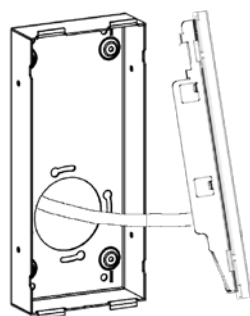
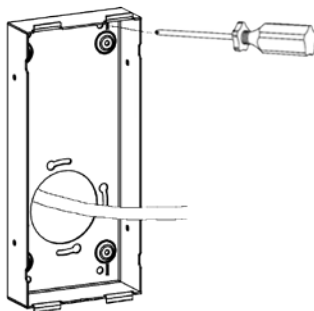
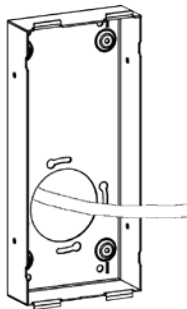
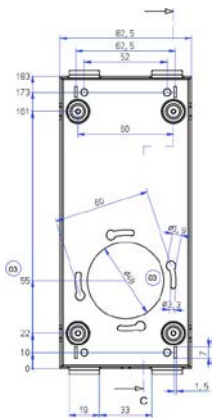
Das Gerät hat die Abmessungen 95 (Breite) x 197 (Höhe) und eine Gesamttiefe von 36 mm. Ein Wanddurchbruch mit den Maßen 183 x 83 mm ist herzustellen. Fertig montiert hebt sich das Gerät ca. 8 mm von der Wand ab.

Bei unebenen Oberflächen empfehlen wir, das Gerät Aufputz unter Verwendung der dafür vorgesehenen Schmuckzarge zu montieren. Bei der Unterputzmontage ist darauf zu achten, dass die Laschen des Rückgehäuses oben und unten auf der Wandoberfläche aufliegen. Das Gehäuse steht über der Wandoberfläche hervor.



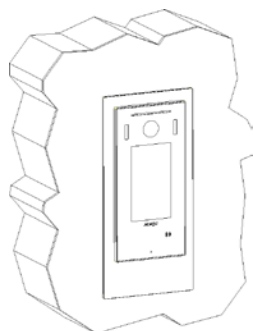
- 1 Mit Entriegelungsblechen Front vom Rückgehäuse lösen: dazu jeweils links und rechts die Bleche mit den Nasen in die jeweiligen Öffnungen einsetzen und drücken, bis das Frontteil sich löst.
- 2
- 3 Front kann nun abgehoben werden.

Achtung:
Sollte das Gerät bereits angeschlossen sein,
bitte vorsichtig abheben!

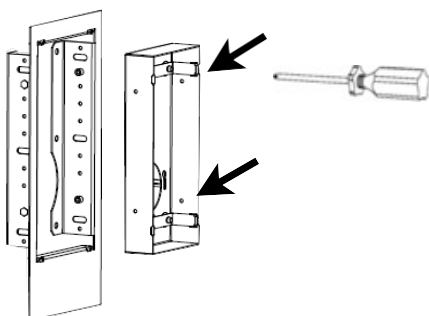
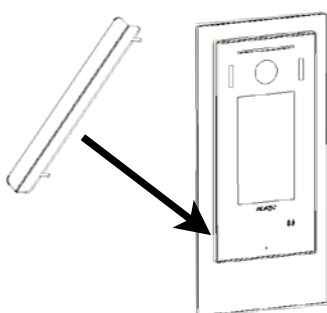


- 4 Das Rückteil kann als Bohrschablone verwendet werden.
- 5 Durch die große runde Öffnung in der unteren Rückteilhälfte die entsprechenden Kabel führen.
- 6 Rückteil festschrauben.
- 7 Kabel an der Platine des Frontteils anschließen.
- 8 Frontteil anhand der Laschen auf Rückteil einklipsen.

2.2 Unterputzmontage bei Außenanwendung

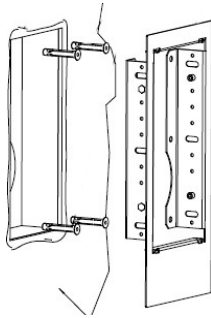



Das Gerät inklusive Sichtrahmen hat die Abmessungen 122 (Breite) x 258 (Höhe) und eine Gesamttiefe von 41,5 mm. Ein Wanddurchbruch mit den Maßen 188 x 95 mm ist herzustellen. Fertig montiert hebt sich das Gerät ca. 12,5 mm von der Wand ab.

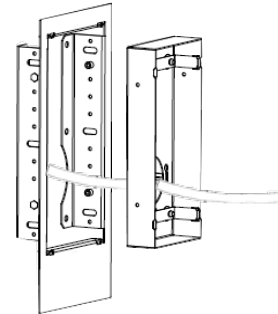


- 1 Mit Entriegelungsblechen Front vom Rückgehäuse lösen: dazu jeweils links und rechts die Bleche mit den Nasen in die jeweiligen Öffnungen einsetzen und drücken, bis das Frontteil sich löst.
- 2 Front kann nun abgehoben werden.

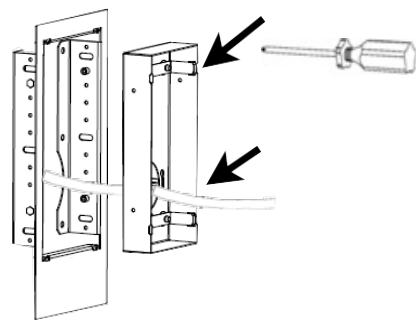
Achtung!
Sollte das Gerät bereits angeschlossen sein, bitte vorsichtig abheben!
- 3 Rückgehäuse durch Lösen der 4 Schrauben aus dem Einbaurahmen entnehmen.



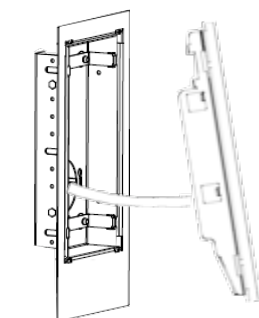
- 4 Einbaurahmen mit Schrauben und Dübeln  in der Wand befestigen. Für einen sauberen Wandabschluss evtl. eine Flüssigdichtung (z.B Silikon) um den Wandausschnitt herum aufbringen.



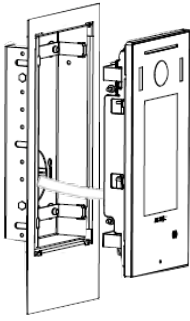
- 5 Durch die große runde Öffnung in der unteren Rückteilhälfte die entsprechenden Kabel führen.



- 6 Das Rückgehäuse mit den 4 Schrauben wieder am Einbaurahmen befestigen.

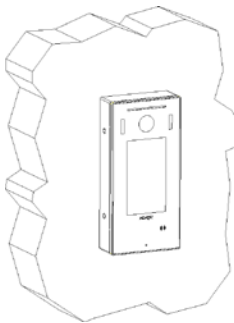


- 7 Kabel an der Platine des Frontteils anschließen.



- 8 Frontteil anhand der Laschen auf Rückteil einklipsen. Es ist darauf zu achten, dass die Front rundum auf der vormontierten Dichtung aufliegt.

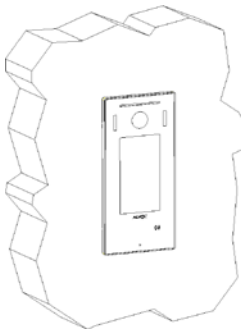
2.3 Aufputzmontage bei Innen- und Außenanwendung



Die Aufputzmontage erfolgt analog der Unterputzmontage für die Innenanwendung, es ist kein Wanddurchbruch herzustellen. Das Gerät wird direkt auf die Wand aufgeschraubt. Das Rückteil besteht zusätzlich aus dem vormontierten Schmuckrahmen.

Fertig montiert hebt sich das Gerät ca. 36 mm von der Wand ab.

2.4 Hohlwandmontage

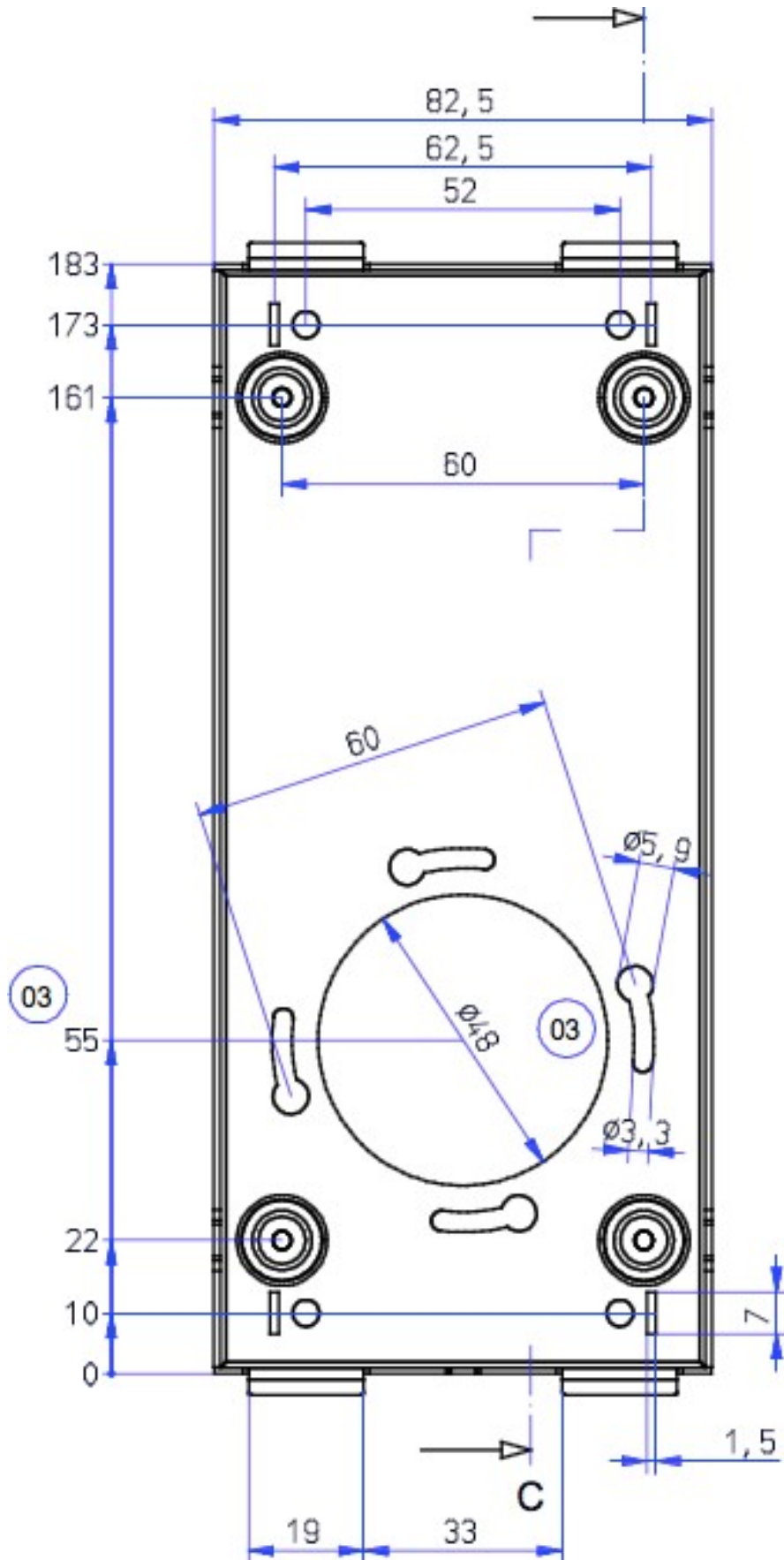


Die Hohlraummontage erfolgt analog der Unterputzmontage für die Innenanwendung. Ein Wanddurchbruch mit den Maßen 183 x 83 mm ist herzustellen.



Das Rückteil besteht zusätzlich aus den vormontierten Federblechen. Die Rückwand mit den Federblechen ist durch den Wandauslass zu führen. Durch Anziehen der Schrauben ziehen sich auch die Federn fest. Bei der Hohlraummontage ist darauf zu achten, dass die Laschen des Rückgehäuses oben und unten auf der Wandoberfläche aufliegen. Das Gehäuse steht über der Wandoberfläche hervor.

2.5 Zeichnung Rückteil



3 Konfiguration

Sie finden die Anleitungen zum Konfigurieren und Bedienen der DoorLine Touch XS IP im Handbuch auf www.telegaertner-elektronik.de.