



Telegärtner
Elektronik GmbH

DoorLine

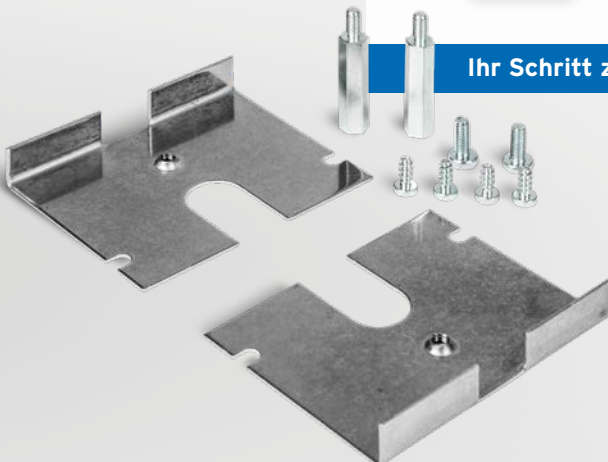
Montageanleitung Umrüstsatz

von

- DoorLine Classic
- DoorLine a/b
- DoorLine T01-04

zu

- DoorLine Slim
- DoorLine Pro Exclusive



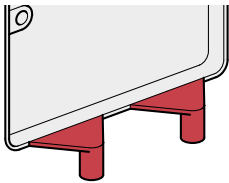
Ihr Schritt zu mehr Komfort an der Haustür.



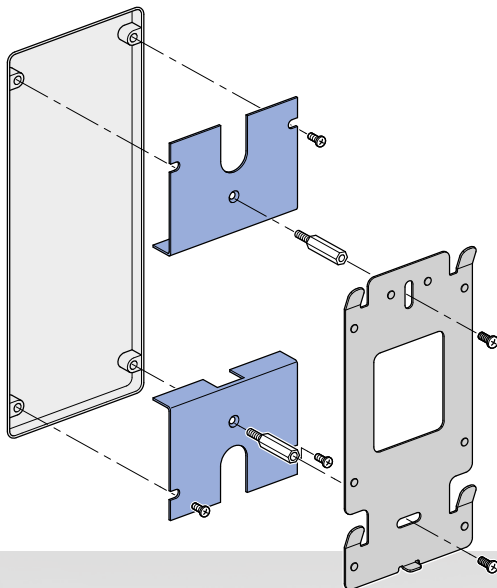
In wenigen Schritten zur neuen DoorLine.

Montage

1. Schrauben Sie Ihre DoorLine Classic ab.
2. Schneiden Sie die zwei Nasen der Unterputzdose ab.

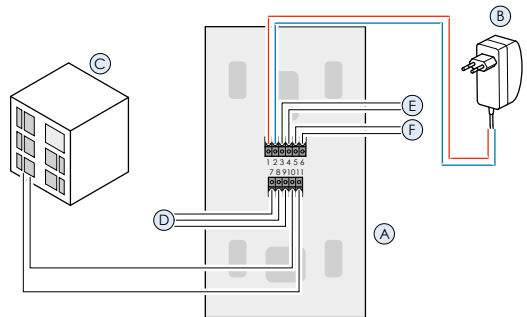


3. Befestigen Sie die beiden Haltebleche mit den vier Befestigungsschrauben.
4. Schrauben Sie die zwei Distanzschrauben fest.
5. Befestigen Sie das Montageblech über die beiden Distanzschrauben mit den Befestigungsschrauben.
Hinweis: Beides im Lieferumfang der DoorLine Pro Exclusive enthalten.



Anschluss

Schließen Sie die Klemmen (1) an und stecken Sie anschließend die Klemmen wieder auf das Gerät.



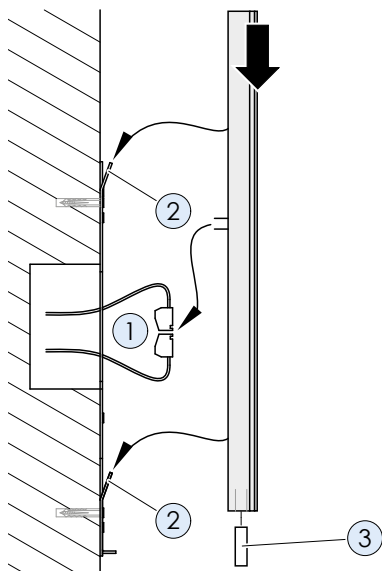
Pos.	Beschreibung
A	Türsprechanlage (Rückseite)
B	Steckernetzteil
C	Telefonanlage
D	Erweiterungsbox
E	Relaiskontakt 1
F	Relaiskontakt 2

Installation neue Doorline

1. Setzen Sie das Gerät von schräg oben auf das Montageblech bis die vier Metallnasen (2) in den vier Befestigungslöchern des Geräts einrasten.
2. Fixieren Sie das Gerät mit der Innensechskant-Madenschraube (3) am Montageblech.

Achtung:

Ziehen Sie die Schraube nur leicht an, da sonst das Gewinde beschädigt werden kann.



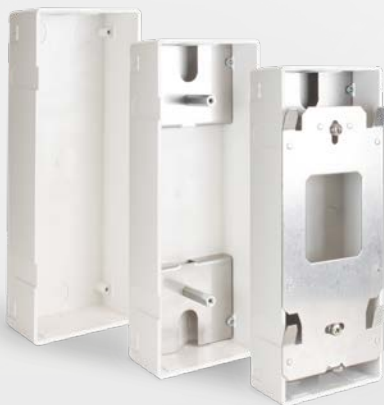
Weitere Informationen

In der Montage- und Bedienungsanleitung der Türsprechanlage ist der Anschluss ausführlich erklärt. Bitte beachten Sie die dort genannten Sicherheitshinweise.



Anleitungsfilm

Anleitungsfilm zur Installation einer DoorLine Pro Exclusive im Unterputzgehäuse der DoorLine Classic.



DoorLine

Entdecken Sie das gesamte DoorLine-Portfolio im Online Shop unter

www.doorline-tuersprechanlagen.de



DoorLine Slim



DoorLine Pro Exclusive



Telegärtner
Elektronik GmbH

Telegärtner Elektronik GmbH
Hofäckerstraße 18
74564 Crailsheim
Deutschland
Tel. 07951 488-0
info@telegaertner-elektronik.de
www.telegaertner-elektronik.de